



# **Technische Anschlussbedingungen (TAB)**

für die Fernwärme

- Hinwil
- Rapperswil-Jona

Stand 17. Juli 2024

## Inhalt

1	Abkürzungen	5
2	Begriffserläuterungen	6
3	Wärmeliefervertrag, Schnittstellen, Bewilligungen	7
3.1	Grundlegendes.....	7
3.2	Konformität der Heizung mit den TAB .....	7
3.3	Installation .....	7
3.4	Eigentums- und Liefergrenze .....	8
3.5	Grab-, Bohr-, und Spitzarbeiten.....	8
3.6	Hydraulischer Abgleich .....	8
3.7	Wartung und Instandhaltung .....	8
3.8	Bewilligungen .....	8
4	Technische Grundlagen und Vorgaben	10
4.1	Wärmeleistungsbedarf.....	10
4.2	Plombierung .....	10
4.3	Bepflanzung mit Bäumen .....	10
4.4	Primärseitige Temperaturen KEZO-Gebiet.....	11
4.5	Sekundärseitige Temperaturen, Betrieb Heizen .....	12
4.6	Drücke .....	12
4.7	Wärmeträger .....	13
4.8	Hauszentrale und Verteilsystem.....	13
	4.8.1 Hydraulisches Grundkonzept .....	13
4.9	Wärmeübergabestation .....	14
	4.9.1 Wärmetauscher.....	14
	4.9.2 Regelfunktionen .....	14

4.9.3	Anforderungssignal .....	14
4.9.4	Brauchwarmwasser.....	15
4.9.5	Sicherheitstechnische Ausrüstung .....	16
4.9.6	SPA Schutzpotentialausgleich (Erdung) .....	16
4.9.7	Durchbrüche und Brandschutz .....	16
4.9.8	Wärmeübergabestation primär- und sekundärseitig.....	16
4.10	Technikraum .....	16
4.10.1	Räumliche Gegebenheiten .....	16
4.11	Hausanschluss Kommunikation .....	17
4.12	Messung .....	17
4.13	Trend und History.....	17
4.14	Wärmeübergabestation Empfehlungen Hersteller .....	17
5	Montage und Prüfung .....	18
5.1	Allgemeine Montage.....	18
5.2	Rohrleitungen .....	18
5.3	Schweissen .....	18
5.4	Wärmedämmung.....	18
5.5	Reinigung und Korrosionsschutz.....	18
6	Inbetriebnahme und Abnahme .....	19
7	Betrieb und Instandhaltung .....	19
8	Unterbrechung der Energielieferung .....	20
9	Anleitung zur Fehleranalyse .....	20
9.1	Kurzschlussverbindungen in Heizung .....	21
9.2	Hydraulische Weiche .....	21

9.3	Differenzdruckarmer Verteiler.....	21
9.4	Umlufterhitzer in Bestandesanlagen.....	21
9.5	Umlenkschaltung.....	22
9.6	Beimischschaltung.....	22
10	Anhang 1 Warmwasserbereitung	23
10.1	Variante 1.....	23
10.2	Variante 2.....	23
11	Anhang 2: Prinzip-Schemata und Schnittstellen	24
11.1	Variante 1.....	24
11.2	Variante 2.....	25

## 1 ABKÜRZUNGEN

Abs.	Absatz
BWW	Brauchwarmwasser
DIN	Deutsches Institut für Normung e.V.
EN	Europäische Norm
EZL	Energie Zürichsee Linth AG
ISO	International Organization for Standardization
MDB	Maximal-Druckbegrenzer
MDR	Mengendifferenzdruckregler
MWh	Megawattstunden
RL	Rücklauf
SWKI	Schweizerischer Verein von Gebäudetechnik-Ingenieuren
TAB	Technische Anschlussbedingungen
VL	Vorlauf
WZ	Wärmezähler

## 2 BEGRIFFSERLÄUTERUNGEN

Eigentumsgrenze	Die Eigentumsgrenze ist die Stelle, an der das Eigentum der EZL endet und das Eigentum der Kundschaft beginnt.
Hauszentrale	Die Hauszentrale ist das Bindeglied zwischen der primärseitigen Wärmeübergabestation und der Wärmeverteilung im Gebäude. Die Hausanlage besteht aus dem Verteilsystem im Gebäude zur Verteilung von Raum- und Prozesswärme sowie BWW.
Hausanschluss	Der Hausanschluss ist die Verbindung des Verteilnetzes mit der Kundenanlage. Der Anschluss beginnt an der Abzweigstelle des Verteilnetzes und endet mit dem Eintritt in das Gebäude inkl. Absperrarmaturen.
Hausanschlussraum	Der Hausanschlussraum dient zur Unterbringung der Übergabestelle sowie der Übergabestation inklusive Wärmeübertrager und Regelung.
Primärseite	Die Primärseite ist der Bereich der Versorgungsanlagen, welcher mit dem Fernwärmemedium durchflossen wird. Die Primärseite umfasst das Fernwärmenetz inkl. Hausanschlussleitungen bis zu der Wärmeübergabestation.
Sekundärseite	Die Sekundärseite ist der Bereich der Versorgungsanlagen, welcher mit dem Heizmedium der Hausanlage durchflossen wird. Die Sekundärseite besteht aus der Hauszentrale und dem Verteilsystem.
Verteilsystem	Das Verteilsystem dient zur Verteilung von Raum- und Prozesswärme sowie BWW im Gebäude.
Wärmeübergabestation	Die Wärmeübergabestation ist das Bindeglied zwischen dem Hausanschluss (Primärseite) und der Hausanlage der Wärmekundschaft (Sekundärseite). Die Wärmeübergabestation dient der vertragsgemässen Übergabe der Wärme und der Messung des Wärmebezugs. Die Übergabe erfolgt indirekt, d.h. mittels Wärmeaustauscher. Die Wärmeübergabestation enthält die Absperr-, Regel-, Wärmezähler- und Sicherheitseinrichtungen. Die Anpassung der vereinbarten Wärmelieferung hinsichtlich Druckes, Temperatur und Volumenstrom erfolgt ebenfalls in der Wärmeübergabestation.

Die Begriffe finden sich auch in den Prinzip-Schemata in Anhang 2 wieder. Im Übrigen gelten die Definitionen gemäss den Anschluss- und Lieferbedingungen der EZL.

## 3 WÄRMELIEFERVERTRAG, SCHNITTSTELLEN, BEWILLIGUNGEN

### 3.1 GRUNDLEGENDES

Diese Technischen Anschlussbedingungen (TAB) und deren zugehörige Anhänge gelten für den Anschluss und den Betrieb von Kundenanlagen, die neu an das in den Versorgungsgebieten

- Hinwil
- Rapperswil-Jona

mit Heizwasser betriebene Fernwärmenetz der EZL angeschlossen werden. Diese TAB bilden einen integrierenden Bestandteil des Wärmeliefervertrages zwischen der EZL und der Kundschaft.

Die TAB regeln die technischen Grundlagen der primär- und sekundärseitigen Heizung und bilden die Voraussetzung für eine ausreichende Wärmeversorgung. Sie gelten insbesondere für die Komponenten der Hauszentrale, welche eine tiefe Rücklauftemperatur begünstigen und somit den Betrieb des Fernwärmenetzes beeinflussen.

### 3.2 KONFORMITÄT DER HEIZUNG MIT DEN TAB

Die EZL kann eine ausreichende Fernwärmeversorgung nur dann gewährleisten, wenn die sekundärseitige Heizung gemäss den TAB erstellt und betrieben wird. Die Kundschaft zieht eine konzessionierte Heizungsinstallationsfirma bei, um die kundenseitigen Installationen zu realisieren. Das ausführende Unternehmen ist verpflichtet, entsprechend den vorliegenden TAB zu arbeiten und diese vollumfänglich umzusetzen. Dies gilt nicht nur für neu zu erstellende Heizungen, sondern auch bei jeglichen Anpassungen an bestehenden Installationen.

Weil die Fernwärmeversorgung zur Wärmeabgabe an mehrere Kundschaften bestimmt ist, muss bei der Erstellung der Heizungsanlage ein hohes Mass an Sicherheit gewährleistet sein. Störende Auswirkungen auf andere Kundschaften sind durch sachgemässe Konstruktion und Ausführung zu vermeiden (Temperatur- oder Druckschwankungen, Undichtheiten, Ermüdungsbrüche, Korrosion etc.).

Sollte die sekundärseitige Heizung den TAB oder den gesetzlichen und behördlichen Bestimmungen nicht entsprechen und der allgemeinen Betriebssicherheit nicht genügen, kann die EZL die Kundschaft bis zur Behebung der Mängel von der Wärmeversorgung ausschliessen.

### 3.3 INSTALLATION

Die EZL liefert und installiert die primärseitige Hausanschlussleitung bis Gebäudeeintritt inkl. den Absperrarmaturen. Folgende Komponenten sind im Anschlussbeitrag enthalten: Primärseitige Steuerung, Wärmemengenzähler, je zwei Temperatur- und Druckfühler primärseitig sowie zwei Temperaturfühler sekundärseitig.

Die Kundschaft ist für die Installation inkl. der elektrischen Verdrahtung der primär- und sekundärseitigen Heizung ab dem Gebäudeeintritt verantwortlich. Die Betriebsenergie der Übergabestation wird durch den Kunden unentgeltlich zur Verfügung gestellt.

### 3.4 EIGENTUMS- UND LIEFERGRENZE

Im Kapitel 11, Anhang 2, sind die Eigentums- und Liefergrenzen schematisch dargestellt. Ab den Absperrorganen beim Gebäudeeintritt, sind die primäre Steuerung, Temperatur- und Druckfühler sowie der Wärmezähler Eigentum der EZL. Sämtliche weiteren primär- und sekundärseitigen Komponenten befinden sich im Eigentum der Kundschaft.

### 3.5 GRAB-, BOHR-, UND SPITZARBEITEN

Grab-, Bohr-, und Spitzarbeiten für das bestehende Gebäude werden im Zusammenhang mit dem Leitungsbau in Absprache mit dem Kunden durch die EZL geplant und umgesetzt. Bei Neubauten sind die entsprechenden Gräben auf dem Grundstück des Kunden durch diesen zu erstellen.

### 3.6 HYDRAULISCHER ABGLEICH

Um die RL-Temperaturen zu gewährleisten, ist ein hydraulischer Abgleich der Sekundärseite nach Installation und Inbetriebnahme der Wärmeübergabestation durch den Installateur durchzuführen. Das entsprechende Protokoll wird der EZL unaufgefordert übermittelt.

### 3.7 WARTUNG UND INSTANDHALTUNG

Die Parteien sind für die Wartung und Instandhaltung der jeweiligen Eigentumsgrenze verantwortlich. Arbeiten an der primären Installation dürfen nur durch Fachbetriebe unter Einbeziehung der EZL ausgeführt werden.

Die Zugänglichkeit zur Mess-, Regel- und Übergabestation muss nach Terminvereinbarung resp. Voranmeldung für die EZL-Mitarbeiter gewährleistet sein.

### 3.8 BEWILLIGUNGEN

Der EZL sind Prinzipschema und Dispositionsplan der Hauszentrale zur Prüfung elektronisch mit dem Bestellformular der EZL einzureichen. Das Bestellformular hat sämtliche technischen Daten zu enthalten (Leistungen Wärmeaustauscher und Verbraucher, Auslegungstemperaturen, Fabrikat- und Typenbezeichnungen, Nennvolumenströme, Drosseleinstellung etc.), inklusive Hydraulik der Sekundäranlage.

Die Einbindung von bestehenden Heizungskomponenten, wie z.B. BWW-Speichern ist möglich. Es sind die Auslegedaten wie z.B. Wärmetauscher-Oberfläche anzugeben. Der Dispositionsplan muss die Platzierung der Heizungskomponenten ausweisen.

Entspricht das Projekt den Vorgaben der TAB, wird dies durch die EZL schriftlich bestätigt. Die primärseitigen Komponenten werden direkt an den Installateur geliefert. Die EZL übernimmt keine Verantwortung für die Sicherheit und Funktion der Kundenanlage sowie die Einhaltung der gemäss Absatz 4.4 geforderten Rücklauftemperaturen.

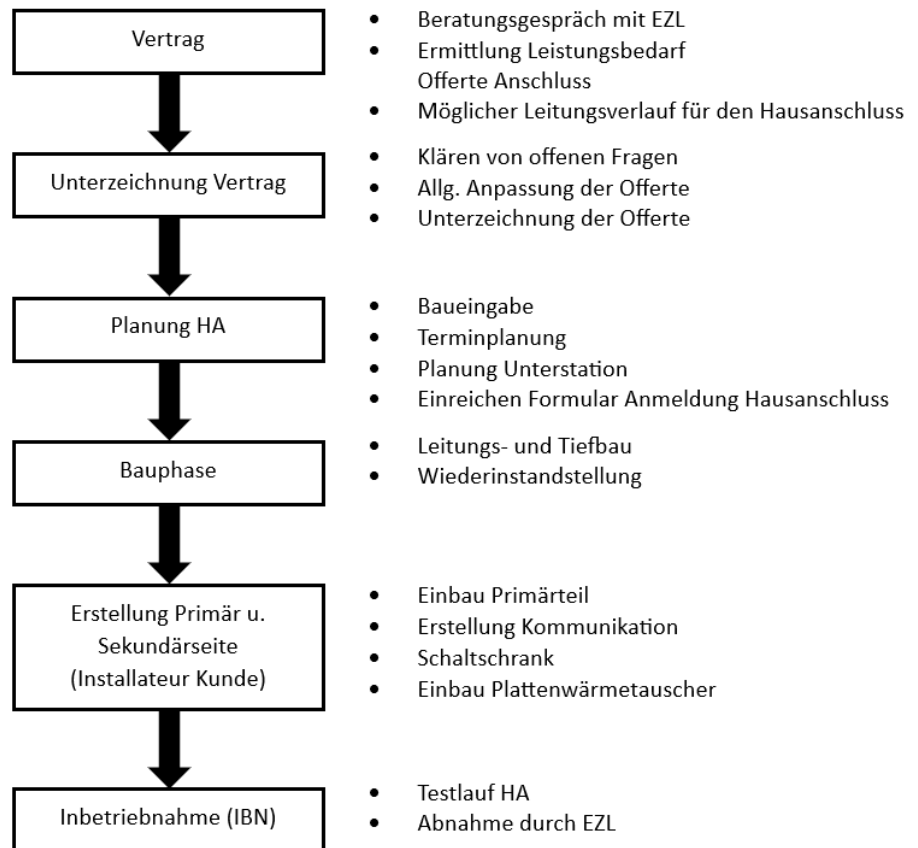
Änderungen der sekundärseitigen Heizungskomponenten, welche einen Einfluss auf die primärseitige Heizung oder den Wärmeverbund haben, müssen von der EZL vorgängig schriftlich bewilligt werden.



Die Bestellung eines neuen Fernwärmeanschlusses sowie Anpassungen von bestehenden Anlagen, erfolgen über das Formular «Bestellung Hausanschluss Fernwärme». Anmeldungen und Änderungen sind mindestens drei Monate vor der geplanten Installation bei der EZL durch die Kundschaft oder dessen beauftragten Planer/Installateur einzureichen

Im Folgenden ist der Prozessablauf für einen zu erstellenden Hausanschluss dargestellt.

**Allgemeiner Ablauf Hausanschluss (EZL und Kunde)**



## 4 TECHNISCHE GRUNDLAGEN UND VORGABEN

### 4.1 WÄRMELEISTUNGSBEDARF

Die vereinbarte Wärmeleistung ist im Interesse der Kundschaft auf ihren effektiven Wärmebedarf für Heizung, Warmwasser und ggf. Lüftung anzupassen.

Der Kunde hat seinen Wärmebedarf (Heizlast) selbst beziehungsweise durch beauftragte Fachunternehmen zu ermitteln. Die Auslegung der Wärmetauscher erfolgt aufgrund der in Kapitel 4.4 festgelegten primärseitigen Temperaturen und wird durch den Kunden bzw. den im Kundenauftrag befindlichen Fachbetrieb durch die Angaben im EZL-Bestellformular bestellt.

- Die EZL übernimmt keine Gewährleistung für die Berechnungsgrundlagen der sekundären Anlage.
- Die Hausanschlussleitung wird basierend auf der Fernwärmeanschlussleistung durch die EZL dimensioniert.

### 4.2 PLOMBIERUNG

Die vereinbarte maximale Wärmeleistung wird bei der Inbetriebnahme am Volumenstrom begrenzt eingestellt und plombiert. Des Weiteren wird der WZ plombiert. Die EZL behält sich vor, die bezogene Leistung stichprobenartig zu überprüfen.

### 4.3 BEPFLANZUNG MIT BÄUMEN

Bei Neubepflanzung von Bäumen zum Fernwärmetrasse (Rohraussenwandungen) muss ein Abstand von mindestens 3m bis Stammmitte eingehalten werden. Bei Spezialfällen (< 3m) muss ein Wurzelschutz erstellt werden. Entsprechende Lösungskonzepte müssen durch die EZL geprüft und genehmigt werden.

#### 4.4 Primärseitige Temperaturen KEZO-Gebiet

Maximale Temperatur für die Auslegung der primärseitigen Anlagenteile: 90°C

Es gelten folgende Eckpunkte:

Maximale Vorlauftemperatur: 80°C

Minimale Vorlauftemperatur ab 0°C Aussentemperatur: 70°C

Maximale Rücklauftemperatur: 43°C

Maximal Rücklauftemperatur Neubau: 35°C

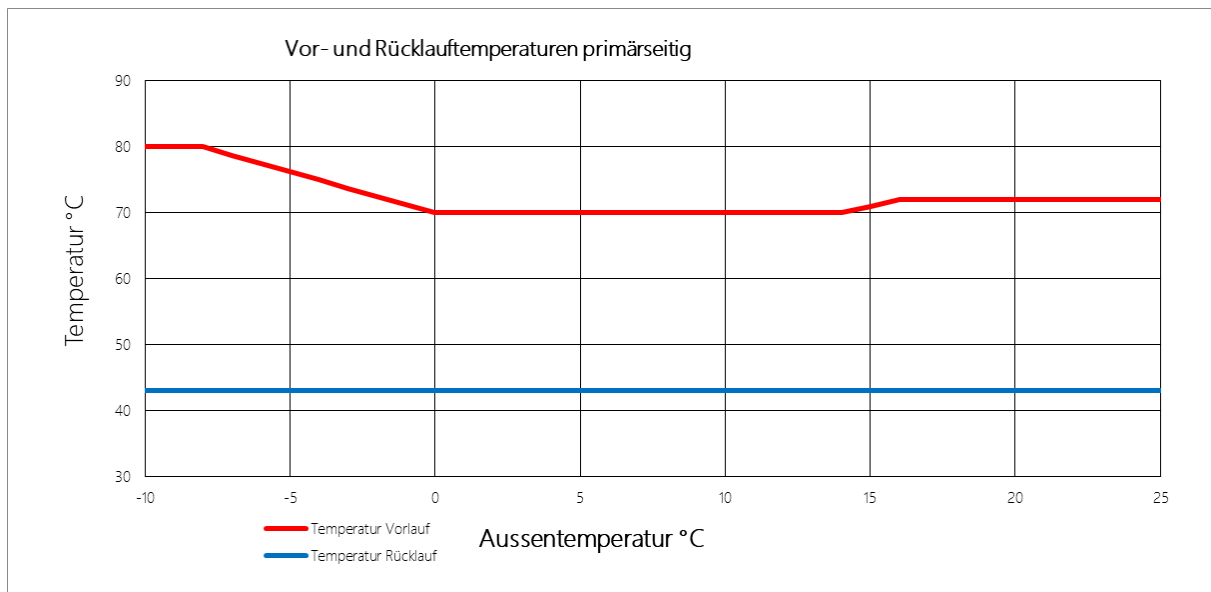


Abbildung 1: Vor- und Rücklauftemperaturen

Die Vorlauftemperatur des Fernwärmenetzes verläuft in Abhängigkeit von der Aussentemperatur. Bei niedrigen Aussentemperaturen unter -8°C wird Fernwärme mit 80°C Vorlauftemperatur geliefert. Mit steigender Aussentemperatur sinkt der Wärmebedarf und die Vorlauftemperatur kann auf ca. 70°C gesenkt werden. Im Sommer wird das Netz, aufgrund des Wärmeverlustes, mit 72°C betrieben.

- Maximal zulässige Temperaturdifferenz (Grädigkeit) über den Wärmetauscher zwischen dem RL sekundärseitig und dem RL primärseitig: 3°C
- Röhren-Wärmetauscher sind nicht zulässig
- Die angegebenen Rücklauftemperaturen sind als Maximalwert zu verstehen, soweit zumutbar und technisch möglich, sind tiefere Rücklauftemperaturen anzustreben

Die EZL kann während der Nacht, unabhängig von der Aussentemperatur, die Netztemperaturen für Speicherungszwecke auf 82°C erhöhen. Die EZL ist berechtigt, die Anlage auf die Einhaltung der vereinbarten Rücklauftemperatur hin zu begrenzen.

#### 4.5 SEKUNDÄRSEITIGE TEMPERATUREN, BETRIEB HEIZEN

Die Anschlussleistung gilt für den Auslegefall bei einer Aussentemperatur von  $-8^{\circ}\text{C}$ . Die Vorlauftemperatur wird aussentemperaturabhängig über die Heizkurve geregelt. Bei Erreichen der Heizgrenze wird keine Wärme mehr geliefert. Es gelten die maximalen Rücklauftemperaturen gemäss Heizkurve.

Heizgrenze 16 $^{\circ}\text{C}$   
(gemittelte Aussentemperatur über die letzten 24h)

Max. Heizwassertemperatur VL/RL: 65/40  $^{\circ}\text{C}$   
(Sekundärseitig Wärmetauscher Ausgang/Eingang, bei  $-8^{\circ}\text{C}$  Aussentemperatur)

Maximale zulässige Rücklauftemperatur Neubauten: 32  $^{\circ}\text{C}$   
Maximale zulässige Rücklauftemperatur Altbauten: 40  $^{\circ}\text{C}$

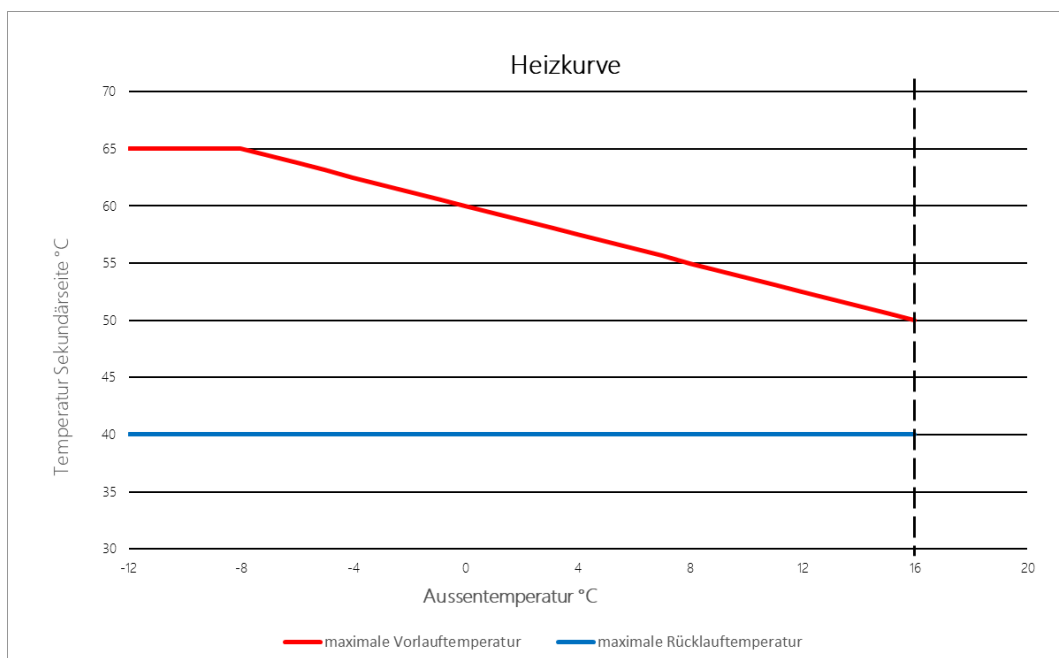


Abbildung 2: Heizkurve

#### 4.6 DRÜCKE

Primärseitige Druckstufe in Rapperswil-Jona PN 25  
Primärseitige Druckstufe in Hinwil PN 16

Minimale Druckdifferenz zwischen VL/RL (Primärseite bei Übergabestation): 1 bar

Die vom Heizwasser der EZL durchflossenen Anlagenkomponenten sind 12 Stunden lang einer Kaltwasserdruckprobe oder Druckluftprobe mit 24 bar zu unterziehen. Die Druckfestigkeit und Dichtheit der Primärseite ist zu protokollieren und der EZL vom ausführenden Heizungs-Installationsunternehmen schriftlich zu bescheinigen.

## 4.7 WÄRMETRÄGER

Um Verkalkungen, Verschmutzungen, Verschlammungen und Beschädigungen des Wärmetauschers in der Wärmeübergabestation zu vermeiden, müssen Primär- und Sekundärwasser den aktuellen Normen SWKI BT 102-01 Wasserbeschaffenheit für Heizung bis 110°C entsprechen. Der Wärmeträger im Primärnetz wird durch die EZL gefüllt, bzw. nachgefüllt. Die Qualität des Wärmemediums im Sekundärnetz ist durch die Kundschaft zu gewährleisten.

Richtwerte für das Heizwasser gemäss den Anforderungen des SWKI BT 102-01:

- Vollentsalztes und entgastes Wasser
- pH-Wert bei 25°C: 8.3 bis 10
- Sauerstoffgehalt: < 0.1mg/l
- Leitfähigkeit bei 25°C: < 200 µS/cm
- Härte (Erdalkalien) < 0.5 mmol/l
- Gesamthärte < 5 °fH
- Chlorid < 30 mg/l
- Eisen gelöst < 0.5 mg/l
- Total organischer < 30 mg/l Kohlenstoffgehalt
- Aussehen: Klar, farblos, frei von suspendierenden Stoffen

Die Wasserqualität wird durch die EZL im gesamten Netz regelmässig geprüft und gegebenenfalls nachbehandelt. Der Wärmeträger darf in der Heizung des Kunden weder physikalisch noch chemisch verunreinigt werden. Die EZL behält sich vor, sowohl bei der Inbetriebnahme als auch im Betrieb die Wasserqualität der Sekundärseite ebenfalls zu prüfen.

Die Haftung bei Schäden mit dem Wärmeträger sind durch den Verursacher zu tragen.

## 4.8 HAUSZENTRALE UND VERTEILSYSTEM

### 4.8.1 Hydraulisches Grundkonzept

Die Wärmelieferung erfolgt durch Abkühlen des primärseitigen Wärmeträgers im Wärmetauscher (Wärmeübertragung von Primär- an die Sekundärseite).

Die Wärmeübergabe erfolgt ausschliesslich indirekt über einen Wärmetauscher, d.h. die Hauszentrale ist hydraulisch vom Fernwärmenetz getrennt.

Die primär- und sekundärseitigen Komponenten dürfen keine hydraulischen Kurzschlüsse zwischen VL und RL aufweisen. Das heisst, folgende Einrichtungen sind verboten:

- Doppelverteiler (Rohr in Rohr, Vierkant)
- By-Pässe (auf Verteiler, bei Verbrauchern etc.)
- Überströmregler und Ventile zwischen VL/RL
- Einspritzschaltungen mit Dreiwegventilen
- Umlenkschaltungen
- Vierwegmischer
- Offene Expansionsgefässe

Die Anlagenteile sind grundsätzlich buntmetallfrei auszuführen. Ausnahmen sind Wärmehähler. Genauere Erläuterungen diesbezüglich sind unter Kapitel 9 Anleitung zur Fehleranalyse enthalten.

## 4.9 WÄRMEÜBERGABESTATION

### 4.9.1 Wärmetauscher

Die Wärmetauscher müssen unter anderem folgende Kriterien erfüllen:

- Die Auslegung der Wärmetauscher erfolgt aufgrund der festgelegten primärseitigen Temperaturen.
- Maximal zulässige Temperaturdifferenz (Grädigkeit) über den Wärmetauscher zwischen dem RL sekundärseitig und dem RL primärseitig: 3°C
- Der Druckverlust des Wärmetauschers beträgt bei Volllast 20 kPa.
- Gelötete Wärmetauscher (Lot aus Buntmetall) sind nicht zugelassen.
- Röhren-Wärmetauscher sind nicht zulässig.

### 4.9.2 Regelfunktionen

Die EZL regelt die Wärmeübergabestation über die im Sekundärvorlauf und RL befindlichen Temperaturfühler. Die EZL garantiert dem Kunden die vertraglich festgehaltene Vorlauftemperatur, sofern die kundenseitige Rücklauftemperatur den Vorgaben entspricht.

Zur Regelung der sekundärseitigen Vorlauftemperatur wird ein Kombiventil im primären RL installiert z.B. Danfoss AVQM, motorisches Durchgangsstellorgan mit integriertem Differenzdruckregler / Volumenstrombegrenzer. Kommunikation 0-10V Stellungsrückmeldung 0-10V oder gleichwertig.

Mit dem Volumenstrombegrenzer wird die im Wärmelieferungsvertrag vereinbarte Leistung eingestellt. Der Wirkdruckendwert des Kombiventils beträgt 20 kPa. Der kleinste Öffnungsschritt des Kombiventils muss die erforderliche minimale Durchflussmenge des Wärmehählers gewährleisten.

Die sekundärseitige Vorlauftemperatur der Hauszentrale ist aussentemperaturgeführt zu regulieren. Die primärseitige Rücklauftemperatur wird auf die maximal zulässige Rücklauftemperatur nach Wärmelieferungsvertrag begrenzt. Ist die Rücklauftemperatur zu hoch, wird im Heizfall nach 30 Minuten das primärseitige Kombiventil bis zum Erreichen der gewünschten Rücklauftemperatur reduziert. Die Fühler zur Messung der sekundärseitigen Vorlauftemperatur und der primärseitigen Rücklauftemperatur sind unmittelbar beim Austritt aus dem Wärmeaustauscher anzuordnen.

### 4.9.3 Anforderungssignal

Die Anforderung der sekundärseitigen Vorlauftemperatur wird, sofern nicht anders definiert, als 2-10 V (20°C – 80°C VL-Temperatur) Anforderungssignal vom sekundärseitigen Regler an die primärseitige Regelung übermittelt. Ist das Anforderungssignal kleiner als 2 Volt wird die Energielieferung unterbrochen.

Weiterhin ist vom sekundärseitigen Regler ein potentialfreier Kontakt für die Information BWW-Betrieb ein/aus zur Verfügung zu stellen.

#### 4.9.4 Brauchwarmwasser

Die BWW mit Fernwärme ist ganzjährig möglich und erfolgt indirekt über das primärseitige Netz mittels eines Systemtauschers. Die verschiedenen Varianten für die Wassererwärmung sind im Anhang 1 beschrieben und im Anhang 2 abgebildet.

Das Ladefenster beträgt 2h nach Erhalt der Anforderung des BWW-Betriebes. Anschliessend drosselt das im Primärkreis verbaute Regelventil die Leistung.

Die BWW-Zirkulation ist auf ein Minimum zu begrenzen, vorzugsweise durch den Einbau von thermischen Zirkulationstemperaturreglern, welche als Begrenzer wirken und möglichst dezentral bei den Fallsträngen eingebaut werden.

Der Kunde installiert für Notsituationen einen Elektroeinsetz, welcher bei Versorgungsunterbrüchen durch höhere Gewalt oder Rohrbrüchen eine Warmwassergrundlast sicherstellen kann.

Bei der Systemwahl ist zu berücksichtigen, ob ein Parallelbetrieb gewünscht bzw. erforderlich ist. Bei Parallelbetrieb ist für die Festlegung der Anschlussleistung ein Leistungszuschlag zur Raumheizung zu berücksichtigen. Bei Radiatoren und Lüftungs-Heizung ist ein Warmwasser Vorrangbetrieb nicht zu empfehlen.

Beim BWW-Vorrangbetrieb sind möglichst hohe Ladeleistungen anzustreben, um die Unterbrechungszeit für die Raumheizung möglichst kurz zu halten. Hierbei ist die Gebäudetypologie sowie die Trägheit des Heizsystems (Radiatoren / Fussbodenheizung etc.) zu berücksichtigen.

Für die Legionellen-Ladung ist der Kunde/Installateur verantwortlich. Die einschlägigen hygienischen Vorsichtsmassnahmen sind zu beachten. Hierzu ist das Merkblatt "Legionellen in Trinkwasserinstallationen – Was muss beachtet werden?" des SVGW (Schweizerischer Verein des Gas- und Wasserfaches) zu berücksichtigen.

Das BWW erfolgt indirekt über das Sekundärnetz. Das System ist auf die minimale primärseitige Vorlauftemperatur in der Übergangszeit und im Sommer zu bemessen.

Max. Heizwassertemperatur für BWW-Aufbereitung VL/RL: 65/50°C  
Sekundärseitig Wärmetauscher Ausgang/Eingang

Es werden Ladefenster für das BWW angedacht. Diese werden bei einem Erreichen des Endausbaus aktiviert. Die EZL hat das Recht, nach Absprache mit der Kundschaft die Ladefenster sowie die Ladefensterzeiten einzustellen, anzupassen respektive eine saisonale Anpassung vorzunehmen oder Zwangsladungen durchzuführen.

Es werden Ladefenster für das BWW angedacht. Diese werden bei einem Erreichen des Endausbaus aktiviert. Die EZL hat das Recht, nach Absprache mit der Kundschaft die Ladefenster sowie die Ladefensterzeiten einzustellen, anzupassen respektive eine saisonale Anpassung vorzunehmen oder Zwangsladungen durchzuführen.

Zusätzliche Systeme (z.B. Begleitheizbänder oder Zirkulationswärmepumpen) sind zur Deckung der Zirkulationsverluste zugelassen. Falls die Kundschaft keine zusätzlichen Systeme zur Deckung der Zirkulationsverluste einsetzt, müssen diese mit der BWW-Speicherkapazität abgedeckt werden.

#### 4.9.5 Sicherheitstechnische Ausrüstung

Für die sekundäre Sicherheitsgruppe (Sicherheitsventil inklusive Expansionssystem) ist der Kunde/Installateur des Kunden verantwortlich. (Auslegung gemäss SWKI 93-1 "Sicherheitstechnische Einrichtungen für Heizungen").

#### 4.9.6 SPA Schutzpotentialausgleich (Erdung)

Die Installationen müssen mit dem Potentialausgleich verbunden und in das Erdungskonzept eingebunden werden. Installationen im Geltungsbereich der NIV, dürfen ausschliesslich mit einer Installationsbewilligung nach Art. 9 oder Art. 12ff NIV ausgeführt werden. Bei der Installation müssen Gesetze, Verordnungen, die Regeln der Technik, Weisungen und Richtlinien eingehalten werden.

#### 4.9.7 Durchbrüche und Brandschutz

Der Kunde erstellt sämtliche in der Liegenschaft benötigten Durchbrüche ab Hauseintritt der Fernleitung und ist für die Erstellung des Brandschutzes besorgt.

#### 4.9.8 Wärmeübergabestation primär- und sekundärseitig

Es sind Vorkehrungen zu treffen, dass im Falle von Verschmutzung der wärmeübertragenden Flächen die Reinigung ohne viel Aufwand durchgeführt werden kann. Im VL wie auch im RL der Sekundärseite sind Spülstutzen bzw. Notstutzen vorzusehen. Diese sollten objektbezogen dimensioniert werden. Schmutzfänger sind obligatorisch vor jedem Plattentauscher zu installieren. Optional empfiehlt die EZL den Einsatz von Magnetabscheidern.

### 4.10 TECHNIKRAUM

#### 4.10.1 Räumliche Gegebenheiten

Der Hausanschlussraum soll nach Möglichkeit folgende Bedingungen erfüllen:

- Verschliessbarer Raum
- Transportwege und Platzbedarf für Wartungsarbeiten Wasseranschluss
- Entwässerung
- Ausreichende Beleuchtung
- Steckdose 230V



#### 4.11 HAUSANSCHLUSS KOMMUNIKATION

Für die zentrale Fernüberwachung des Wärmeverbundes betreibt die EZL ein übergeordnetes Leitsystem. Es werden alle im Betrieb befindlichen Anlagen aufgeschaltet. Um eine effiziente Störungsbehebung sowie Überwachung eines energetischen wirtschaftlichen Betriebs der Anlagen zu gewährleisten, ist eine Kommunikation zum zentralen Wärmeverbund notwendig. Entsprechend dazu muss die Anlage am Netzwerk des Wärmeverbunds angeschlossen werden. Die Anbindung erfolgt mittels Antennenfunk, Lichtwellenleiter oder Netzwerkkabel. Die Einbindung einer übergeordneten Leitsystemtechnik wird mit entsprechenden Normschnittstellen gewährleistet.

Bei Eintritt der Fernwärmeleitungen ins Haus wird eine Verdrahtungsdose durch die EZL montiert. Weiter kann ein Überwachungsgerät für die Fernüberwachung montiert werden, dies wird durch die EZL geliefert. Der benötigte Stromanschluss ist durch die Kundschaft zu liefern.

#### 4.12 MESSUNG

Die Messdaten des Energieverbrauchs der Wärmemesstellen werden via Modbus ausgelesen und über einen Schnittstellenwandler via Ethernet dem Leitsystem der EZL zur Verfügung gestellt. Die Aufschaltung der Zähler erfolgt auf die Steuerung der Wärmeübergabestation. Die Kommunikation zur Managementebene erfolgt über OPC-Standard.

#### 4.13 TREND UND HISTORY

Der Prozess der Wärmeübergabe wird überwacht. Dazu werden beliebige analoge oder digitale Daten zyklisch über einen Zeitraum gemessen. Diese gewonnenen Daten können als Kurven in Trendprotokollen dargestellt werden. Das Speicherintervall ist für jeden Trendpunkt einzeln in weiten Grenzen wählbar.

#### 4.14 WÄRMEÜBERGABESTATION EMPFEHLUNGEN HERSTELLER

Der Kundschaft und dem Heizungsinstallateur wird empfohlen, Wärmeübergangsstationen bzw. Regulierungen von Hersteller gemäss untenstehender Liste oder gleichwertige zu verwenden.

Name	Adresse	Ort	Telefon	Homepage
<b>MSRL und Wärmeübergabestation</b>				
Stesag AG	Scadonsstrasse 12a	7310 Bad Ragaz	062 288 80 01	<a href="http://www.stesag.ch">www.stesag.ch</a>
Wegmann Wärmetauscher AG	Luegetenstrasse 1	8489 Wildberg	052 394 29 29	<a href="http://www.waermetauscher.ch">www.waermetauscher.ch</a>
Fahrer AG	Alte Winterthurerstrasse 33	8309 Nürensdorf	043 266 20 40	<a href="http://www.fahrer.ch">www.fahrer.ch</a>
Apaco AG	Baselstrasse 71	4203 Grellingen	061 745 91 11	<a href="http://www.apaco.ch">www.apaco.ch</a>

## 5 MONTAGE UND PRÜFUNG

### 5.1 ALLGEMEINE MONTAGE

Die Montage der Primär- und Sekundäranlage muss durch zuverlässiges qualifiziertes Personal oder Fachbetriebe erfolgen.

### 5.2 ROHRLEITUNGEN

Die Rohrhalterungen müssen einwandfreie Führung gewährleisten. Die Rohre sind winkelgerecht und nach Herstellerangaben zu installieren. Rohrbefestigungen sind körperschall- und schwingungsdämmend in verzinkter Ausführung zu erstellen. Die Wärmedehnung der Rohrleitung soll möglichst durch Ausnutzung der elastischen Verformung bei gegebenen Richtungsänderungen aufgenommen werden.

Die Hausanschlussleitungen von der Verteilleitung aus sind grundsätzlich in der Dämmstärke (DS) 2 auszuführen.

Folgende Regelwerke sind einzuhalten:

Nahtlose Stahlrohre nach DIN EN 10216-2, P235GH Ws.Nr.1.0345, mit Abnahmeprüfzeugnis 3.1 nach DIN EN 10204. Das Abnahmeprüfzeugnis muss nur auf Verlangen der EZL mitgeliefert werden.

Geschweisste Stahlrohre nach DIN EN 10217-2, P235GH Ws.Nr.1.0345, mit Abnahmeprüfzeugnis 3.1 nach DIN EN 10204. Das Abnahmeprüfzeugnis muss nur auf Verlangen der EZL mitgeliefert werden.

### 5.3 SCHWEISSEN

Sämtliche primärseitigen Rohrleitungen ab der Hauseinführung bzw. Absperrarmaturen müssen in geschweisster Ausführung erstellt werden. Alle Schweissarbeiten an von Heizwasser durchflossenen Rohreinbauten bzw. Rohren müssen die gesetzlichen Vorschriften erfüllen. Sämtliche Schweissverbindungen sind grundsätzlich röntgensicher auszuführen EN ISO 5817 Bewertungsgruppe C.

Die Schweissungen dürfen deshalb nur durch erfahrene, auf Rohre geprüfte Schweissfachleute nach SN EN 287-1 / ISO 9606 ausgeführt werden. Grundsätzlich müssen mindestens 10% aller Schweissverbindungen einer Röntgenprüfung unterzogen werden. Die EZL behält sich das Recht vor, Schweissnähte stichprobenweise einer Röntgenprüfung zu unterziehen. Allfällige Nacharbeiten infolge Beanstandungen gehen zu Lasten des Fachbetriebes.

### 5.4 WÄRMEDÄMMUNG

Sämtliche Rohrleitungen und Armaturen müssen ab Hauseintritt gemäss den gültigen Vorschriften gedämmt werden. Die Ausführung wird anlässlich der Inbetriebnahme / Abnahme überprüft.

### 5.5 REINIGUNG UND KORROSIONSSCHUTZ

Nach der Fertigstellung ist die primär- und sekundärseitige Heizung mittels Durchspülung gründlich zu reinigen, um Schlamm, Hammerschlag, Schweissperlen, Fett- oder Ölrückstände zu entfernen.

Nach dem Austrocknen sind alle offenen Stutzen mittels dichter Verschlusskappen bis zur Inbetriebnahme zu schützen.

Die Oberflächen der Komponenten des Hausanschlusses und der Wärmeübergabestation sind nach der Reinigung mit einem temperaturbeständigen Korrosionsschutzanstrich zu versehen.

## 6 INBETRIEBNAHME UND ABNAHME

Die EZL ist berechtigt, während den Ausführungsarbeiten Kontrollen durchzuführen.

Vor der Inbetriebnahme muss die gesamte Elektroinstallation der primär- und sekundärseitigen Heizung fertig montiert und durch eine zuständige Installationskontrolle abgenommen sein. Die Inbetriebsetzung setzt eine erfolgreiche Schweisssnahtprüfung sowie eine erfolgreiche elektrische Prüfung inklusive Potentialausgleichsprotokoll voraus.

Die Inbetriebnahme darf nur im Beisein der EZL und der beauftragten Person der Kundschaft erfolgen. Der Termin (Montag bis Donnerstag) ist der EZL mit einer Vorlaufzeit von 10 Arbeitstagen zu melden.

Die primärseitigen Heizungskomponenten werden während der Inbetriebnahme mittels Wärmeträger aus dem bestehenden Leitungsnetz gefüllt. Die primärseitigen Absperrarmaturen dürfen nur von der EZL betätigt werden.

Während der Inbetriebnahme wird von der EZL der Wärmezähler eingebaut sowie der maximale Volumenstrom eingestellt und plombiert. Die Verdrahtung vor Ort erfolgt durch den bauseits gestellten Elektriker.

Werden bei der Inbetriebnahme gravierende Mängel festgestellt, wird die Inbetriebnahme verschoben und neu angesetzt. Der entstandene Mehraufwand wird dem Verursacher in Rechnung gestellt.

Die EZL erstellt ein Inbetriebnahme-Protokoll "Wärmeübergabestation", indem allfällige Mängel und die fernwärmerelevanten Daten (Wärmezähler, Begrenzung der Rücklauftemperatur und Volumenströme) festgehalten sind. Unwesentliche Mängel sind von der verantwortlichen Person unter Terminvorgabe zu beheben.

## 7 BETRIEB UND INSTANDHALTUNG

Die von der EZL angebrachten Plomben dürfen nicht entfernt oder beschädigt werden. Stellt die Kundschaft oder die Installationsfirma fest, dass Plomben fehlen oder beschädigt sind, ist dies der EZL unverzüglich zu melden.

Eingriffe der Installationsfirma oder der Hersteller beschränken sich nach der Inbetriebnahme ausschliesslich auf den Sekundärteil. Für Eingriffe an der Primärseite ist die Einwilligung der EZL erforderlich.

Die Hauptabsperrarmaturen dürfen im Notfall oder auf Verlangen der EZL von der Kundschaft geschlossen, nicht aber wieder geöffnet werden.

Die EZL und die Kundschaft sorgen auf eigene Kosten gemäss Anhang 2 dafür, dass die ihnen gehörenden Komponenten in einwandfreiem Zustand gehalten werden.

Die Kundschaft hat ihre Heizung, wenn keine Wärme aus dem Fernheiznetz entzogen wird, frostfrei zu halten.

Die beauftragten Personen der EZL haben Zutritt zu Leitungen und Übergabestationen, welche sich in der Liegenschaft befinden.

## 8 UNTERBRECHUNG DER ENERGIELIEFERUNG

Die Alarme, Störungs- und Betriebsmeldungen werden durch das Leitsystem der EZL verarbeitet. Es werden den Störungen die entsprechenden Prioritäten zugeteilt.

Abnormale Anlagezustände werden aufgezeigt und der Betreiber wird zu den verursachenden Anlagenteilen geführt. Die Funktionstüchtigkeit der einzelnen Anlagen wird durch eine Ausfallüberwachungsfunktion laufend geprüft. Fällt eine Wärmeübergabestation aus, wird eine Alarmmeldung generiert und an den Betreiber gemeldet. Bei Ausfall der Kommunikation läuft die Anlage vollkommen autonom weiter, um den normalen Gebäudebetrieb aufrechterhalten zu können.

Die EZL steht gegenüber der Kundschaft für die sorgfältige und vertragsgemässe Erbringung der vereinbarten Leistungen ein. Die EZL bemüht sich um eine hohe Verfügbarkeit der Anlage. Jedoch kann keine Gewährleistung für ein unterbrechungs- und störungsfreies Funktionieren übernommen werden.

Sollten wegen Störungen Bau- oder Unterhaltsarbeiten an den Anlagen notwendig sein, so kann die EZL diese jederzeit ausführen, auch wenn diese zu Betriebsunterbrüchen oder Einschränkungen führen können.

Die EZL verpflichtet sich, voraussehbare Unterbrechungen oder Einschränkungen der Energielieferung zum Voraus anzuzeigen und auf das notwendige Mass zu beschränken.

Die EZL hat das Recht, notfalls auf dem Grundstück der Kundschaft unentgeltlich eine mobile Energieproduktions- oder Versorgungsanlage zu installieren.

Unbesehen der Dauer der Versorgungstörung hat die Kundschaft alle geeigneten Massnahmen zur Vermeidung oder Begrenzung eines allfälligen Schadens zu treffen.

Wenn die Kundschaft eine Beschädigung an den Anlagen, Betriebsstörungen oder Unregelmässigkeiten im Betrieb der Anlagen feststellt, meldet sie dies umgehend der EZL.

## 9 ANLEITUNG ZUR FEHLERANALYSE

Hohe Rücklauftemperaturen in Heizungsanlagen können in der Regel auf Fehler im Aufbau der sekundären Hydraulik oder Defekte im Verteilsystem zurückgeführt werden. Insbesondere bei der Umstellung von bestehenden Heizungen von Öl oder Gas auf Fernwärme, werden die Anforderungen an eine niedrige Rücklauftemperatur oft nicht hinreichend berücksichtigt.

## 9.1 KURZSCHLUSSVERBINDUNGEN IN HEIZUNG

Im Verteilsystem sind Kurzschlussverbindungen jeglicher Art, in denen Vorlaufwasser unkontrolliert ungekühlt in den RL abströmen kann, nicht zulässig. Kurzschlussverbindungen treten u. a. bei der hydraulischen Entkopplung verschiedener Volumenströme durch hydraulische Weichen, an drucklosen Verteilern, Vier-Wege-Mischern, Bypässen, Überströmventilen oder in Umlenkschaltungen auf.

## 9.2 HYDRAULISCHE WEICHE

Hydraulische Weichen werden zur hydraulischen Verknüpfung unterschiedlich grosser Volumenströme eingesetzt. Sie sind nichts anderes als ein grosser Behälter mit jeweils zwei Anschlüssen pro eingebundenem Volumenstrom (z.B. Primärkreis = Kesselkreis, Sekundärkreis = Verteilerkreis). Die unterschiedlichen Kreisläufe sind hydraulisch miteinander verbunden, aber druckseitig entkoppelt, also nicht voneinander abhängig. Ist jedoch der Volumenstrom des Primärkreises grösser als der des Sekundärkreises, steigt die Rücklauftemperatur im Primärkreis an. Hydraulische Weichen sind in der Fernwärmeversorgung nicht zulässig.

## 9.3 DIFFERENZDRUCKARMER VERTEILER

Der differenzdruckarme Verteiler (auch druckloser oder offener Verteiler) verfügt über eine Hauptpumpe und einer Kurzschlussleitung zwischen dem Vorlaufverteiler und Rücklaufsammler. Der Differenzdruck am Verteiler ist durch diesen Aufbau sehr klein. Eine hydraulische Beeinflussung der einzelnen Regelkreise ist damit ausgeschlossen. Durch die Kurzschlussleitung in Verbindung mit einer Hauptpumpe stellt sich eine hohe Rücklauftemperatur am Sammler ein, sobald die Wärmeabnahme in den Regelkreisen zurückgeht. Differenzdruckarme Verteiler sind durch druckbehaftete (geschlossene) Verteiler zu ersetzen.

## 9.4 UMLUFTERHITZER IN BESTANDESANLAGEN

Umluftherhitzer in Bestandesanlagen werden oft kontinuierlich mit Wärme versorgt, also auch dann, wenn auf Grund des fehlenden Wärmebedarfs z. B. die Ventilatoren nicht in Betrieb sind. Als Folge treten hohe Rücklauftemperaturen auf, da der Luftherhitzer praktisch als Kurzschluss fungiert. In Fernwärmeheizungen muss diese Schaltung dahingehend geändert werden, dass die Beheizung der Heizung nur im akuten Bedarfsfall erfolgt. So kann u. a. durch den Einbau eines Stellventils die Beheizung dann erfolgen (Ventil öffnet), wenn der Ventilator in Betrieb ist.

## 9.5 UMLENKSCHALTUNG

Die Umlenkschaltung findet insbesondere dort Anwendung, wo mit nur wenig Verzögerung die volle Vorlauftemperatur am Verbraucher anstehen muss. Dazu wird das Heizmittel der Vorlaufleitung direkt über einen Bypass, der genügend nahe am Verbraucher angeordnet sein muss, in den RL umgeleitet. Bei Wärmeanforderung wird das Ventil geöffnet und der Bypass geschlossen. Bei geschlossenem Ventil erreicht das Rücklaufwasser schnell die Temperatur des VL. Daher ist die Umlenkschaltung, in denen Vorlaufwasser direkt und ungekühlt in den RL abströmt, für Fernwärmeheizungen nicht zulässig. Grundsätzlich sollte auf Warmhalteschaltungen in Heizung verzichtet werden, da Vorlaufwasser ungekühlt in den RL gelangt. Sollten bauliche Gegebenheiten eine Warmhalteschaltung erforderlich machen, damit die Vorlauftemperatur zeitnah am Verbraucher ansteht, ist der Einbau einer „kontrollierten Warmhaltung“ mit temperaturgesteuerten Durchgangsventilen vorzusehen. In jedem Fall ist vor Realisierung dieser Schaltung die Zustimmung des zuständigen Fernwärmeversorgungsunternehmens einzuholen.

## 9.6 BEIMISCHSCHALTUNG

In Beimischschaltungen ist der Volumenstrom über den Verbraucherkreis nahezu konstant. Die Temperaturanpassung erfolgt über die Beimischung des Rücklaufwassers. Diese hydraulische Schaltung wird sehr häufig über ein Dreiwegregelventil realisiert. Hierbei wird vielfach nicht berücksichtigt, dass diese Schaltung eine Haupt-/Zubringerpumpe, bzw. ein Differenzdruck vorgeschaltet sein kann. In diesen Fällen wird aufgrund der unterschiedlichen Differenzdrücke zwischen vorgelagertem Wärmekreis und Verbraucherkreis die Funktion des Dreiwegregelventils gestört. Entweder wird die gewünschte Vorlauftemperatur im Verbraucherkreis durch ein ungenaues Regelverhalten des Ventils des Beimischvolumenstroms nicht erreicht oder es gelangt aufgrund eines höheren Differenzdruckes aus dem vorgelagerten Wärmekreis ein Volumenstromanteil mit hoher Vorlauftemperatur über die Beimischstrecke ungekühlt in den RL und hebt die Rücklauftemperatur an. Ursache ist die Leckrate des Dreiwegmischers bzw. eine abgeschaltete Beimischschaltung und ein Dreiwegregelventil, das gleichzeitig nicht vollständig in der Beimischstellung ist. Beimischschaltungen mit einem Dreiwegregelventil und einer Umwälzpumpe im Verbraucherkreis sind ohne voranstehendem Differenzdruck zu realisieren. Sollte ein voranstehender Differenzdruck erforderlich sein, sind Beimischschaltungen mit einem Durchgangsregelventil, statt einem Dreiwegregelventil auszuführen.

## 10 ANHANG 1 WARMWASSERBEREITUNG

### 10.1 VARIANTE 1

#### **BWW mittels Magroladung**

Die Magroladung verwendet ebenfalls einen Trinkwarmwasserspeicher ab welchem Trinkwasser direkt bezogen werden kann. Im Gegensatz zum Registerspeicher erfolgt die Beladung jedoch über einen externen Wärmeübertrager.

Dieses System bietet folgende Vorteile:

- gutes Kosten-/Nutzenverhältnis
- Sehr gute Warmwasser-Dauerleistung durch hohe Wärmetauscherleistung
- Einhaltung der zulässigen Rücklauftemperaturen
- Geeignet für alle Gebäudekategorien

Die maximalen Fernwärmerücklauftemperaturen gemäss Kapitel 4.4 sind jederzeit einzuhalten!

Bei dem in Anhang 2 dargestellten Prinzipschema erfolgt die Vorregulierung der sekundärseitigen Vorlauftemperaturen für die BWW-Aufbereitung über das primärseitige Kombiventil. Diese Schaltung ist so nur möglich, wenn eine BWW-Vorrangschaltung eingestellt werden kann oder das Temperaturniveau zur BWW-Aufbereitung auch für Heizzwecke ausreicht, was insbesondere bei Altbauten zu prüfen ist. Ist dies nicht der Fall, ist die BWW-Ladegruppe ebenfalls mit einer sekundärseitigen Temperaturregelung durch Beimischschaltung auszustatten.

### 10.2 VARIANTE 2

#### **BWW mittels Pufferspeicher und Frischwassermodul**

Die Frischwasserstation eignet sich für Gebäude mit einem variablen BWW-Bedarf. Hierbei wird das Kaltwasser je nach Bedarf durch einen Wärmetauscher erhitzt und dem Warmwassernetz zugeführt.

Dieses System bietet folgende Vorteile:

- Kein stehendes Warmwasser, daher keine hygienischen Herausforderungen
- Brechen der Spitzen-Warmwasserleistung bei parallelem Heizbetrieb

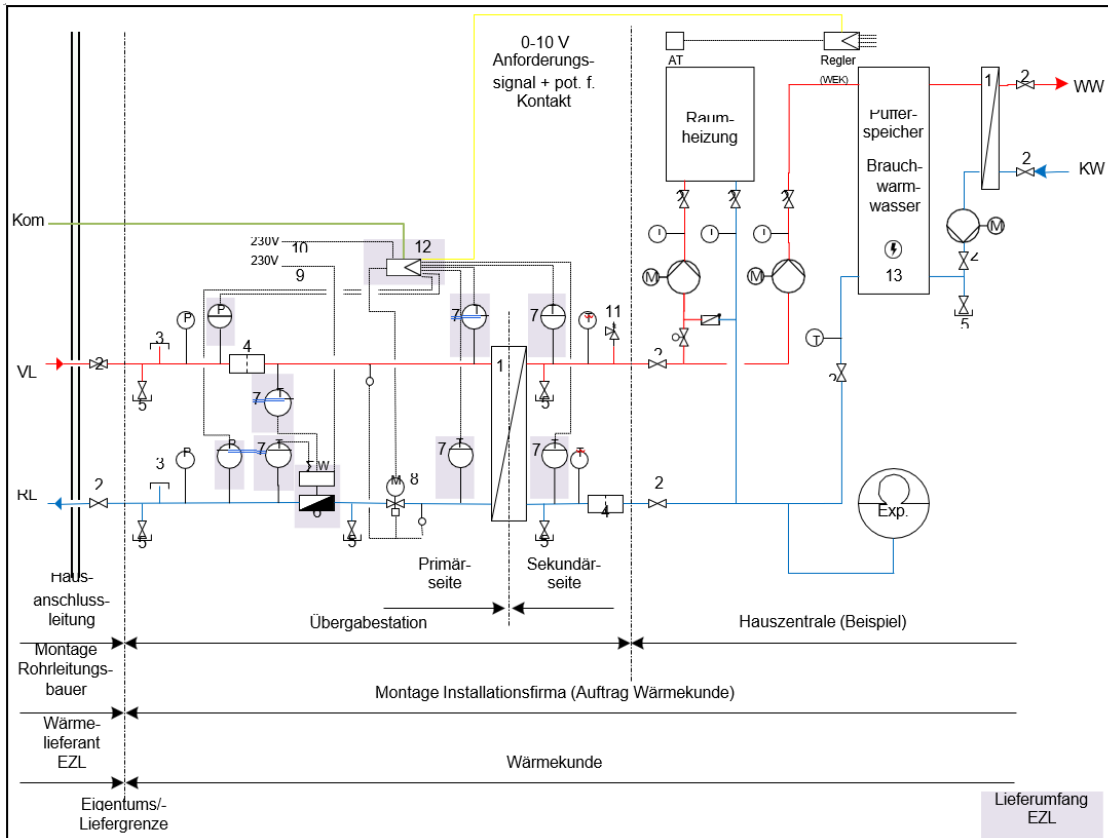
Die maximalen Fernwärmerücklauftemperaturen gemäss Kapitel 4.4 sind jederzeit einzuhalten!

Bei dem in Anhang 2 dargestellten Prinzipschema erfolgt die Vorregulierung der sekundärseitigen Vorlauftemperaturen für die BWW-Aufbereitung über das primärseitige Kombiventil. Diese Schaltung ist so nur möglich, wenn eine BWW-Vorrangschaltung eingestellt werden kann oder das Temperaturniveau zur BWW-Aufbereitung auch für Heizzwecke ausreicht, was insbesondere bei Altbauten zu prüfen ist. Ist dies nicht der Fall, ist die BWW-Ladegruppe ebenfalls mit einer sekundärseitigen Temperaturregelung durch Beimischschaltung auszustatten.


## 11 ANHANG 2: PRINZIP-SCHEMATA UND SCHNITTSTELLEN

### 11.1 VARIANTE 1

#### Übergabestation mit einem gemeinsamen Wärmetauscher für Heizung und Warmwasser, Warmwasser durch Pufferspeicher mit Frischwassermodul



Pos.	Benennung	Bemerkung
1	Wärmetauscher	V4A (Stahl rostfrei), Ausführung geschweisst
2	Absperrorgan	PN 25 mit Hebel und Spindelverlängerung für Wärmedämmung bis zu 2" Kugelhahn; ab DN 65 Endabsperklappe mit Handrad
3	Notstutzen	zugänglich, mit Verlängerung für Wärmedämmung
4	Schmutzfänger	mit Spülsieb
5	Spül-, Entleer-, Entlüftungshahnen	1/2" mit Klappe, Kette und Knebelgriff
6	Wärmemengenzähler	Lieferung EZL
7	Tauchhülse für Temperaturfühler	Lieferung EZL (1/2" Muffe)
8	Kombiregelventil	PN 25 ( $\Delta p = 20 \text{ kPa}$ / stromlos zu)
9	Separate Speisung 230V / 6A	plombiert für Wärmezähler
10	Speisung 230V / 6A	
11	Sicherheitsventil	
12	Regler (Kommunikation Zentrale)	Lieferung EZL
13	elektr. Heizregister (Legionellenschutz)	optional
14		
15		
16		
17		

Revision	Datum	Erstellt	Geprüft	Freigegeben
010	04.06.2024	DAHD	GRESA	FZAN
020	06.06.2024	DAHD	GRESA	FZAN
030	10.07.2024	DAHD	FZAN	FZAN
Projekt: EZL FW KEZO				
Titel: Prinzipschema Fernwärmeanschluss			Hardturmstrasse 132 CH-8005 Zürich	
Var. 3 – Pufferspeicher mit Frischwassermodul			Format: A4	Seite 1



## 11.2 VARIANTE 2

### Übergabestation mit einem gemeinsamen Wärmetauscher für Heizung und Warmwasser, Warmwasser durch Wassererwärmer mit innenliegendem Doppelregister

